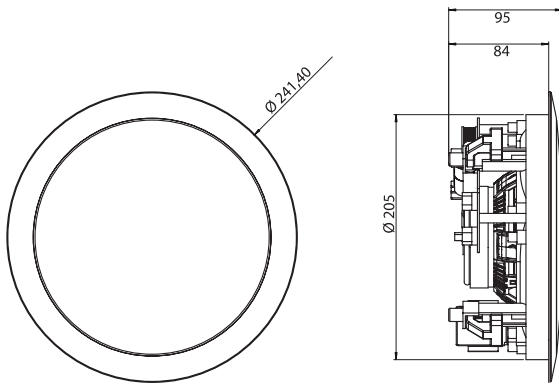
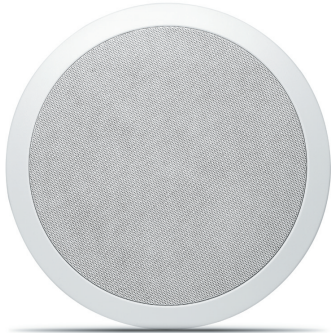


# IC 106-T

## Ligne in-ceiling 100 V

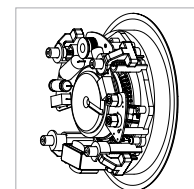
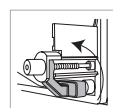


### Points clés

- Le son Focal, préservé en 100 V
- Riche en grave et parfaitement équilibré
- Excellente couverture sonore sur tout le spectre
- Solution haut de gamme compacte et discrète
- Traité pour une utilisation en milieu humide
- Enceinte prête à peindre ( grille et cadre )
- Tweeter orientable
- Sélecteur de puissance en façade

### Spécifications techniques

Puissance Max.	120 W
Puissance nominale (100 V)	20 W (20 - 10 - 5 W)
Niveau de pression acoustique à 1 W/30 W (à 1 kHz, 1 m)	89 dB/102 dB
Bande passante (± 3dB)	60 Hz - 20 kHz
Angle d'ouverture (à 1 kHz/4 kHz, -6 dB)	175°/90°
Tension nominale	100 Volts
Impédance nominale	400/800/1500 ohms (20/10/5 W)
Fréquence de coupure du filtre passif	3 300 Hz
Haut-parleurs	Woofer de 165 mm à cône en fibre de verre Tweeter 25 mm orientable à dôme inversé en aluminium
Dimension du cadre (diamètre)	243 mm
Dimensions d'encastrement (diamètre)	208 mm
Profondeur d'encastrement	78 mm
Poids	1,5 kg
Couleur	Blanc



## Le grand son Focal invisible.

C'est tout l'enjeu de nos enceintes de la gamme d'intégration. L'enceinte Focal IC 106-T est composé d'un 16,5 cm à cône fibre de verre avec tweeter coaxiale à dôme inversé en aluminium.

L'IC 106-T est une solution de grande qualité, riche en basse fréquence et parfaitement équilibré. Cette enceinte se suffit à elle seule, sans renfort de grave.

### Applications :

L'enceinte Focal IC 106-T peut être installée dans de multiples applications de type : salle de conférence, galerie marchande, amphithéâtre, restaurant, circulation, magasin, piscine, hôtel, bateau, musée, salle de réunion ...

### Packaging

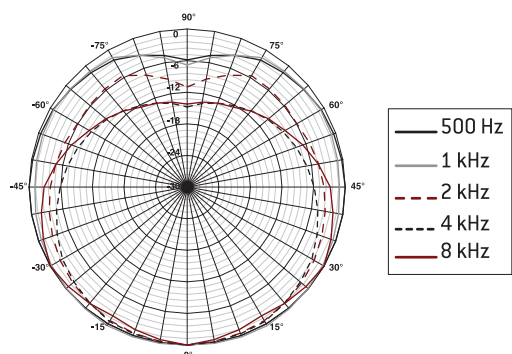
- 1 haut-parleur IC 106-T avec grille
- 1 gabarit de découpe
- 1 masque de peinture
- 1 clé pour retirer la grille
- 1 logo Focal amovible

### Caractéristiques environnementales

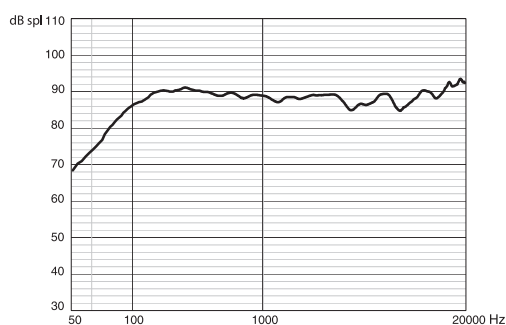
Température ambiante	-25 °C à + 55 °C
Étanchéité (conf. À EN 60 529)	IP 64

### Diagramme électrique

Directivité



Réponse en fréquence



### Tableau de calcul des niveaux de l'enceinte IC 106-T

Puissance/Distance	1 mètre	2 mètres	5 mètres	Récapitulatif	125 Hz	250 Hz	500 Hz	1 Hz	2 Hz	4 Hz	8 Hz
1 watts	89 dB	83 dB	75 dB	NPA (1W/1m)(dB)	90	89	89	89	89	87	87
4 watts	96 dB	90 dB	82 dB	NPA (20W/1m)(dB)	103	102	102	102	102	100	100
8 watts	99 dB	93 dB	85 dB	angle d'ouverture à -6 dB	180°	180°	180°	175°	150°	90°	110°
15 watts	102 dB	96 dB	88 dB								

### Exemplaire de valeurs de niveau ambiant moyen

110 dB	Discothèque
90 dB	Bar d'ambiance, stade au moment d'un but
80 dB	Salle polyvalente, gare, gradins de stade
70 dB	Supermarché, magasin, piscine, patinoire
60 dB	Salle de conférence, bureau, musée, lieu de culte
50 dB	Salle de classe
25 dB	Chambre calme

### Surface de couverture de l'enceinte IC 106-T

Hauteur du HP / sol	2,5 m	3 m	4 m	5 m
1 HP pour	15 m <sup>2</sup>	30 m <sup>2</sup>	80 m <sup>2</sup>	150 m <sup>2</sup>