

Chorus OD 706 V-T

Enceinte d'extérieur 100 V / 70 V - Ligne Chorus V



Enceinte compacte pour utilisation en petite et moyenne portée, l'OD 706 V-T est d'abord une enceinte capable d'une très haute fidélité grâce à ses technologies de haut-parleurs exclusives, woofer Polyglass et tweeter à dôme inversé en Aluminium/Magnésium. Egalement utilisable en intérieur comme enceinte de haute qualité sonore.



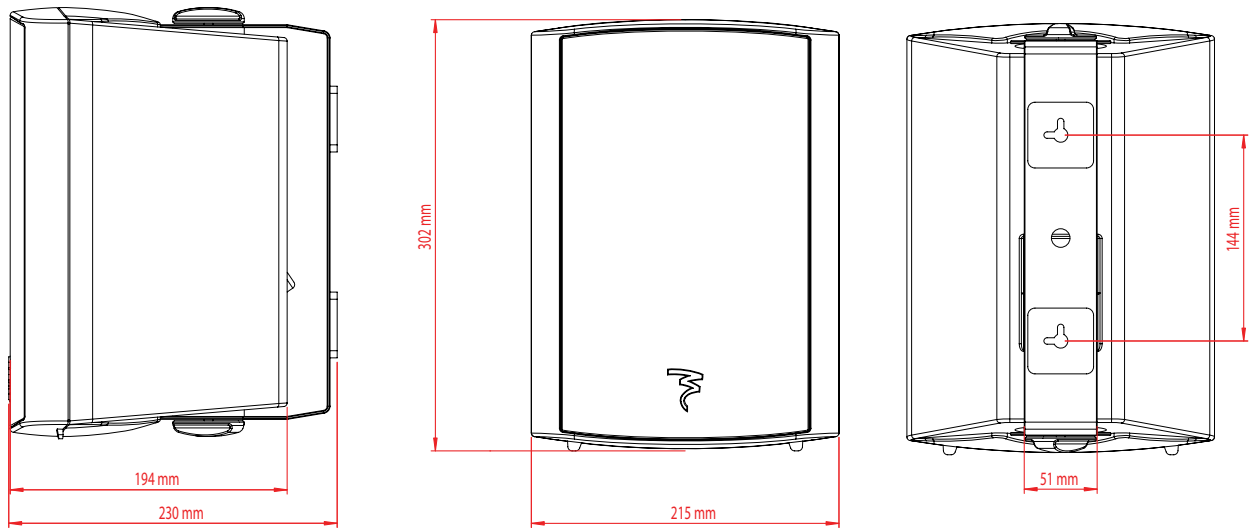
Points clés

- Véritable enceinte haute fidélité pour extérieur ou intérieur
- Utilisation moyenne et courte portée, diffusion large
- Tweeter à dôme inversé en aluminium / magnésium à faible directivité et cadre anti-goutte
- Polyvalence d'utilisation musique/public address
- Support mural articulé anti-vibration avec verrouillage fourni
- Grille aluminium et coque ABS anti-UV, prêtes à peindre
- Mode 8 Ω / 100 V / 70 V par commutation

Type	Enceinte d'extérieur 2 voies close
Haut-parleurs	Grave-médium Polyglass 16,5 cm Tweeter 25 mm Al/Mg à dôme inversé
Réponse en fréquence (+/- 3 dB)	60 Hz - 28 kHz
Réponse à -6dB	52 Hz
Sensibilité (2,83 V/1 m)	90 dB
Impédance nominale	8 Ohms
Directivité horizontale (1 kHz / 4 kHz, -6 dB)	220° / 170°
Directivité verticale (1 kHz / 4 kHz, -6 dB)	190° / 250°
Fréquence de filtrage	3 000 Hz
Puissances	60 W / 8 Ω 30 W, 15 W, 10 W / 100 V 30 W, 15 W, 10 W, 5 W / 70 V
Dimensions (H x L x P)	304 x 216 x 192 mm
Poids	3,2 kg



FOCAL
the Spirit of Sound



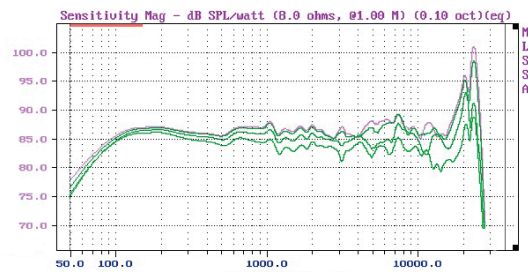
Caractéristiques environnementales

Température ambiante	-25 °C à + 55 °C
Étanchéité	Environnement humide et extérieur
Finition	Blanche, prête à peindre, traitée anti UV

Packaging

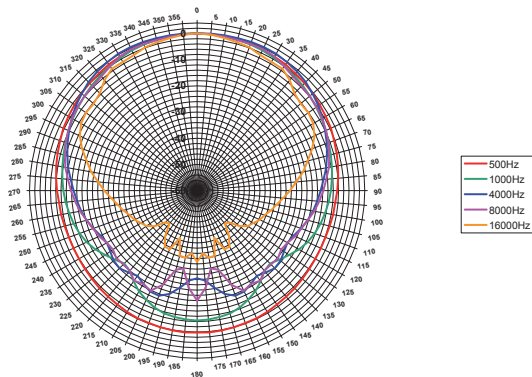
- 1 enceinte
- 4 vis
- 4 chevilles
- 1 arceau métallique avec silent - blocs
- 2 vis de fixation pour l'arceau
- 1 grille avec logo
- 1 logo Focal

Réponse en fréquence

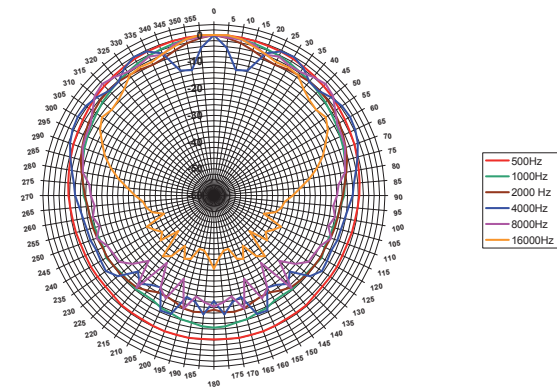


Directivité

OD 706 V-T Diagramme de directivité horizontale



OD 706 V-T Diagramme de directivité verticale



Calcul des niveaux de l'enceinte

Puissance/Distance	2 mètres	5 mètres	10 mètres
1 W	84 dB	76 dB	70 dB
15 W	96 dB	88 dB	82 dB
30 W	99 dB	91 dB	85 dB
60 W	102 dB	94 dB	88 dB

Exemples de niveaux ambiants moyens

- 110 dB Discothèque
- 90 dB Bar, stade au moment d'un but
- 80 dB Salle polyvalente, gare, gradins de stade
- 70 dB Supermarché, magasin, piscine, patinoire
- 60 dB Salle de conférence, bureau, musée, lieu de culte
- 50 dB Salle de classe
- 25 dB Chambre calme