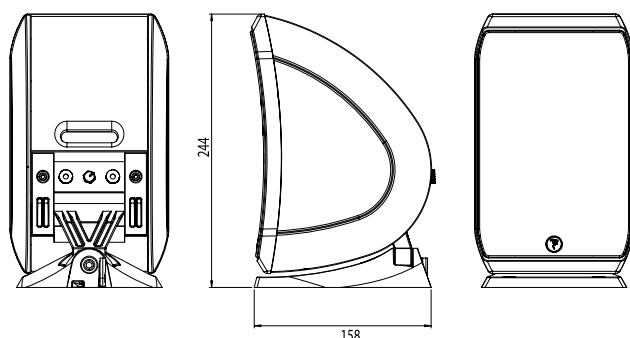


Sib-T

Ligne Sib & Co

4 Ω / 100 V



Points clés

- Design unique.
- Disponible en 2 couleurs (blanc Pearl White et noir Jet Black) pour une intégration optimale.
- Support de fixation orientable verrouillable pour table, mur et plafond fourni.
- Mode 4Ω/100V par commutation.
- Borniers protégés.
- Excellente reproduction de la voix.
- Solution haut de gamme compacte et discrète.
- Compatible avec les environnements humides.

Spécifications techniques

Puissance nominale (4Ω/100 V)	50 W/4Ω - 30 W, 15 W, 7,5 W/100 V
Sensibilité à 1W/30 W (à 1 kHz, 1 wm)	90 dB/105 dB
Bande passante (± 3dB)	80Hz - 20 kHz
Angle d'ouverture horizontal (à 1 kHz/4 kHz, -6 dB)	160°/130°
Angle d'ouverture vertical (à 1 kHz/4 kHz, -6 dB)	150°/70°
Tension nominale	100 Volts
Impédance nominale	4Ω/900Ω (7,5 W) / 450Ω (15 W) / 250Ω (30 W)
Fréquence de coupure du filtre passif	3 kHz
Haut-parleurs	Woofer de 130 mm à cône Polyflex® Tweeter 19 mm à dôme en mylar
Dimensions (L x H x P)	142 mm x 247 mm x 164 mm
Poids	2,6 kg
Couleur	Blanc Pearl White (réf : Sib-T PW) Noir Jet Black (réf : Sib-T JB)



FOCAL
PROFESSIONAL

Le grand son Focal invisible.

La gamme Public Address d'Intégration de Focal Professional répond à deux contraintes aujourd'hui fondamentales :

- offrir des solutions audio d'une très grande qualité sonore

- favoriser l'intégration des produits pour préserver l'harmonie architecturale.

Applications :

L'enceinte Focal Sib-T peut être installée dans de multiples applications de type : salle de conférence, galerie marchande, amphithéâtre, restaurant, circulation, magasin, piscine, hôtel, bateau, musée, salle de réunion ...

Packaging

1 enceinte avec sa fixation

1 set de vis pour l'accessoire de fixation

Caractéristiques environnementales

Température ambiante

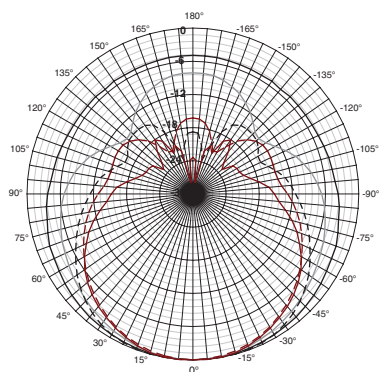
-25 °C à + 55 °C

Étanchéité

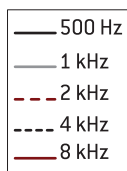
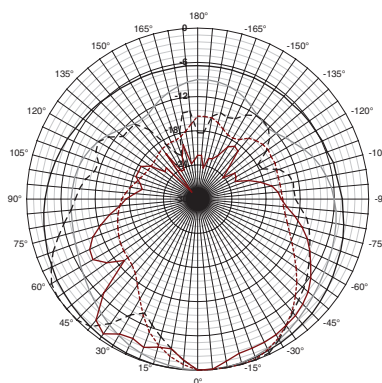
environnement humide

Diagramme électrique

Directivité horizontale



Directivité verticale



Réponse en fréquence

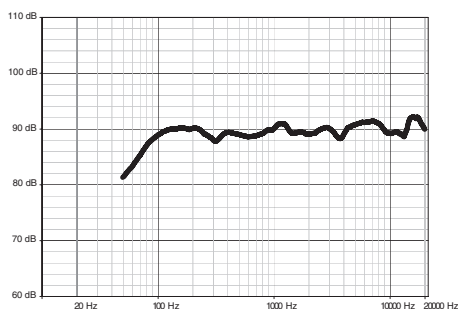


Tableau de calcul des niveaux de l'enceinte Sib-T

Puissance/Distance	1 mètre	2 mètres	5 mètres	Récapitulatif	125 Hz	250 Hz	500 Hz	1kHz	2kHz	4kHz	8kHz
1 watt	90 dB	84 dB	76 dB	NPA (1W/1m)(dB)	90	89	89	90	89	89	91
7,5 watts	99 dB	93 dB	85 dB	NPA (30W/1m)(dB)	105	104	104	105	104	104	106
15 watts	102 dB	96 dB	88 dB	Ouverture horizontale à -6 dB	360°	360°	360°	160°	110°	130°	110°
30 watts	105 dB	99 dB	91 dB	Ouverture verticale à -6 dB	360°	360°	260°	150°	65°	70°	100°

Exemples de niveaux ambiants moyens

110 dB	Discothèque
90 dB	Bar d'ambiance, stade au moment d'un but
80 dB	Salle polyvalente, gare, gradins de stade
70 dB	Supermarché, magasin, piscine, patinoire
60 dB	Salle de conférence, bureau, musée, lieu de culte
50 dB	Salle de classe
25 dB	Chambre calme